

# Setting Up Your Dell™ E-Port Plus II

Εγκατάσταση του Dell™ E-Port Plus II | Настройка Dell™ E-Port Plus II | הלך Dell™ E-Port Plus II התקנת

**⚠ CAUTION:** Before you set up and use your E-Port Plus II, see the support documentation that shipped with your computer or go to [dell.com/regulatory\\_compliance](http://dell.com/regulatory_compliance) for regulatory and safety information.

**NOTE:** Before you initially connect your laptop to the E-Port Plus II, the operating system must complete its setup process. For further information see the **Dell™ E-Port Plus II User's Guide** on [support.dell.com/support/systemsinfo/documentation.aspx](http://support.dell.com/support/systemsinfo/documentation.aspx).

**⚠ ΠΡΟΣΟΧΗ:** Προτού εγκαταστήσετε και χρησιμοποιήσετε το E-Port Plus II, ανατρέξτε στην τεκμηρίωση υποστήριξης που παρέχεται μαζί με τον υπολογιστή σας ή μεταβείτε στη διεύθυνση [dell.com/regulatory\\_compliance](http://dell.com/regulatory_compliance) για πληροφορίες περί κανονισμών και ασφαλείας.

**ΣΗΜΕΙΩΣΗ:** Πριν συνδέσετε για πρώτη φορά το φορητό σας υπολογιστή στο E-Port Plus II, το λειτουργικό σύστημα πρέπει να ολοκληρώσει τη διαδικασία εγκατάστασης. Για περαιτέρω πληροφορίες, ανατρέξτε στο Εγχειρίδιο χρήσης του Dell™ E-Port Plus II στη διεύθυνση [support.dell.com/support/systemsinfo/documentation.aspx](http://support.dell.com/support/systemsinfo/documentation.aspx).

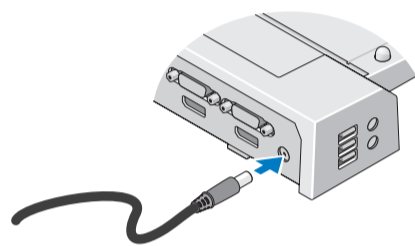
**⚠ ВНИМАНИЕ!** Перед установкой и использованием E-Port Plus II ознакомьтесь с документацией к компьютеру или перейдите на сайт [dell.com/regulatory\\_compliance](http://dell.com/regulatory_compliance) для получения информации по безопасности и соблюдению нормативных требований.

**ПРИМЕЧАНИЕ.** Перед первоначальным подключением ноутбука к стыковочному модулю E-Port Plus II необходимо выполнить процесс настройки в операционной системе. Для получения дополнительной информации см. Руководство пользователя Dell™ E-Port Plus II на веб-сайте [support.dell.com/support/systemsinfo/documentation.aspx](http://support.dell.com/support/systemsinfo/documentation.aspx).

**⚠ התראה:** לפני שתתקין ותשתמש ב-E-Port Plus II, עיין בתיעוד התמיכה שמצורף למחשב או בקר בכתובת [dell.com/regulatory\\_compliance](http://dell.com/regulatory_compliance) לקבלת מידע תקינה ובטיחות.

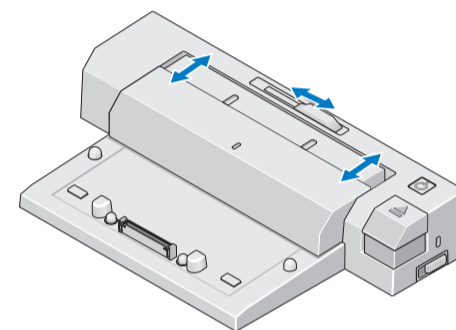
**הערה:** לפני חיבור המחשב אל E-Port Plus II בפעם הראשונה, על מערכת ההפעלה להשלים את תהליך ההתקנה. למידע נוסף בקר במדריך למשתמש של **Dell™ E-Port Plus II בכתובת** [support.dell.com/support/systemsinfo/documentation.aspx](http://support.dell.com/support/systemsinfo/documentation.aspx).

## 1 Connect power



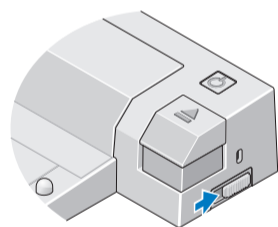
Συνδέστε το καλώδιο τροφοδοσίας  
Подключите к источнику питания  
חבר לחשמל

## 2 Slide switch left if battery extends from back of laptop



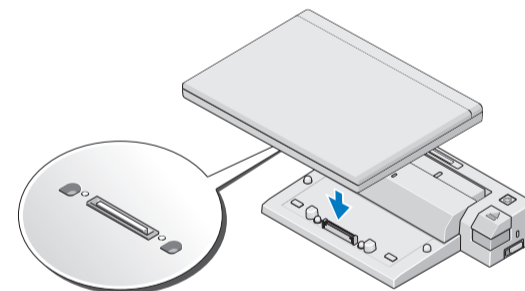
Κυλήστε το διακόπτη προς τα αριστερά, εάν η μπαταρία προεξέχει από το πίσω μέρος του φορητού υπολογιστή  
Передвиньте переключатель влево, если аккумулятор выставляется с задней стороны переносного компьютера  
החלק את המתג לשמאל אם הסוללה בולטת מהחלק האחורי של המחשב הנישא

## 3 Adjust lock/unlock switch

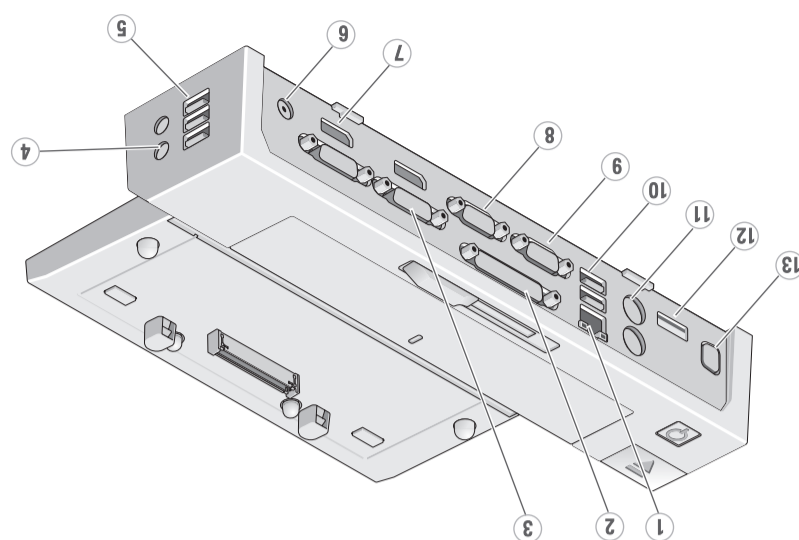
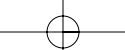


Ρυθμίστε το διακόπτη κλειδώματος/ξεκλειδώματος  
Установите переключатель фиксации в нужное положение  
כוון את מתג הנעילה/השחרור

## 4 Center laptop with E-Port Plus II and push down to click into place

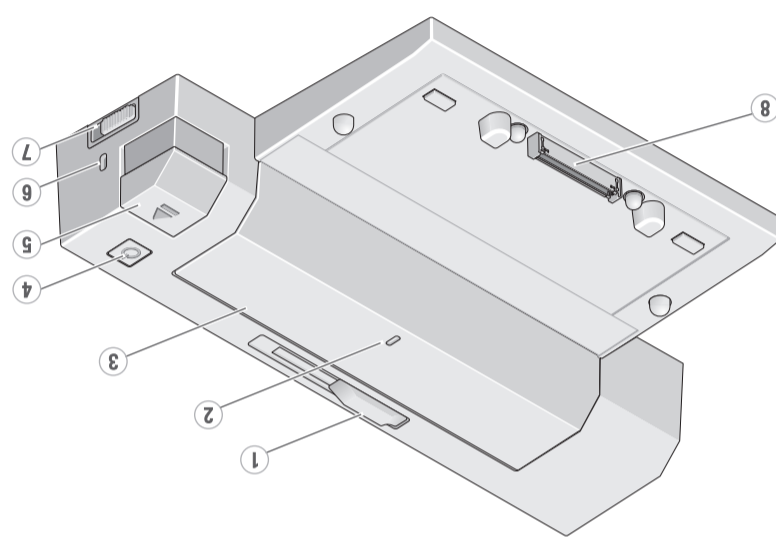


Τοποθετήστε το φορητό υπολογιστή στο κέντρο και επάνω στο E-Port Plus II και σπρώξτε προς τα κάτω για να τοποθετηθεί σωστά  
Расположите ноутбук со стыковочным модулем E-Port Plus II по центру и нажмите на него, чтобы зафиксировать его на месте  
מקם את E-Port Plus II במרכז מחשב המחברת ודחוף אותו מטה עד שיינעל במקומו בקנישה



- 1. network connector
- 2. parallel connector
- 3. DVI connectors (2)
- 4. audio connectors (2)
- 5. USB 2.0 connectors (3)
- 6. AC adapter connector
- 7. DisplayPort connectors (2)
- 8. VGA connector
- 9. serial connector
- 10. USB 2.0/3.0 connectors (2)
- 11. PS/2 connectors (2)
- 12. eSATA connector
- 13. E-Monitor Stand connector
- 1. υποδοχή δικτύου
- 2. υποδοχή παράλληλου υποδέστης
- 3. υποδοχές DVI (2)
- 4. υποδοχές ήχου (2)
- 5. υποδέσες USB 2.0 (3)
- 6. υποδέσες USB 2.0/3.0 (2)
- 7. υποδέσες DisplayPort (2)
- 8. υποδέσες VGA
- 9. υποδέσες PS/2 (2)
- 10. υποδέσες SATA (2)
- 11. υποδέσες PS/2 (2)
- 12. υποδέσες eSATA
- 13. υποδοχή E-Monitor Stand

- 9. разъем последовательного порта AC
- 10. Разъемы USB 2.0/3.0 (2)
- 11. Разъемы PS/2 (2)
- 12. разъем eSATA
- 13. разъем E-Monitor Stand
- 1. AC
- 2. разъем параллельного порта
- 3. разъемы DVI (2)
- 4. разъемы VGA
- 5. разъемы USB 2.0/3.0 (2)
- 6. разъем адаптера переменного тока
- 7. разъемы DisplayPort (2)
- 8. разъем VGA
- 9. разъемы PS/2 (2)
- 10. разъемы SATA (2)
- 11. разъемы PS/2 (2)
- 12. разъем eSATA
- 13. разъем E-Monitor Stand



- 1. battery bar adjuster
- 2. alignment mark
- 3. battery bar
- 4. power button
- 5. eject button
- 6. security cable slot
- 7. lock/unlock switch
- 8. docking connector
- 1. προσαρμογέας γυρίματος μπαταρίας
- 2. σημείο ευθυγράμμισης
- 3. γυριστή μπαταρίας
- 4. κουμπί ενεργοποίησης
- 5. κουμπί εκκένωσης
- 6. υποδοχή κλειδαμάνικου ασφαλείας
- 7. διακόπτης κλειδώματος/αποκλειδώματος
- 8. υποδοχή σύνδεσης

- 1. перытар акымулятарного блока
- 2. метка совмещения
- 3. аккмулятар
- 4. кнопка питания
- 5. кнопка извлечения
- 6. гнездо для троса безопасности
- 7. переключатель фиксации
- 8. разъем для стыковки
- 1. μπαταρία
- 2. σημείο ευθυγράμμισης
- 3. μπαταρία
- 4. κουμπί ενεργοποίησης
- 5. κουμπί εκκένωσης
- 6. υποδοχή κλειδαμάνικου ασφαλείας
- 7. διακόπτης κλειδώματος/αποκλειδώματος
- 8. υποδοχή σύνδεσης

About Your Dell™ E-Port Plus II | Πληροφορίες για το Dell™ E-Port Plus II | Сведения о стыковочном модуле Dell™ E-Port Plus II

# Dell™ E-Port Plus II Quick Setup Guide

Γρήγορος οδηγός εγκατάστασης του Dell™ E-Port Plus II  
 Краткое руководство по настройке Dell™ E-Port Plus II  
 מדריך להתקנה מהירה של Dell™ E-Port Plus II

Information in this publication is subject to change without notice.  
 © 2011 Dell Inc. All rights reserved.  
 Reproduction of these materials in any manner whatsoever without the written permission of Dell Inc. is strictly forbidden.  
 Dell™, and the DELL logo, are trademarks of Dell Inc. Dell disclaims proprietary interest in the marks and names of others.  
 2011-09  
 Οι πληροφορίες του παρόντος εντύπου ενδέχεται να αλλαχθούν χωρίς προειδοποίηση.  
 © 2011 Dell Inc. Με την επιφύλαξη παντός δικαιώματος.  
 Απαγορεύεται αυστηρά η αναπαραγωγή αυτών των υλικών με οποιοδήποτε τρόπο χωρίς την έγγραφη άδεια της Dell Inc..  
 Η ονομασία Dell™ και το λογότυπο DELL αποτελούν εμπορικά σήματα της Dell Inc. Η Dell αποποιείται παντός νομιμοποιημένου συμφέροντος επί των σημείων ή των ονομασιών τρίτων.  
 2011-09  
 Информация, содержащаяся в данной публикации, может быть изменена без предварительного уведомления.  
 © Dell Inc., 2011. Все права защищены.  
 Воспроизведение этих материалов в любой форме без письменного разрешения корпорации Dell строго запрещено.  
 Dell™ и логотип DELL являются товарными знаками корпорации Dell Inc. Корпорация Dell не претендует на права собственности в отношении товарных знаков и торговых наименований других компаний.  
 2011-09  
 המידע בפרסום זה נתון ללא הגבלה ומאש.  
 © 2011 Dell Inc. כל הזכויות שמורות.  
 כל אישור מוחלט על עת העתוק מותרים אלה, בכל דרך שהיא, ללא קבלת רשות בכתב מאת Dell Inc.  
 Dell™ והסמל של Dell הם סימנים מסחריים של Dell Inc. מותרת העל על ענין עיוני ללא אישור מפורש של אחרים.  
 2011-09

Printed in Poland.

www.dell.com | support.dell.com

